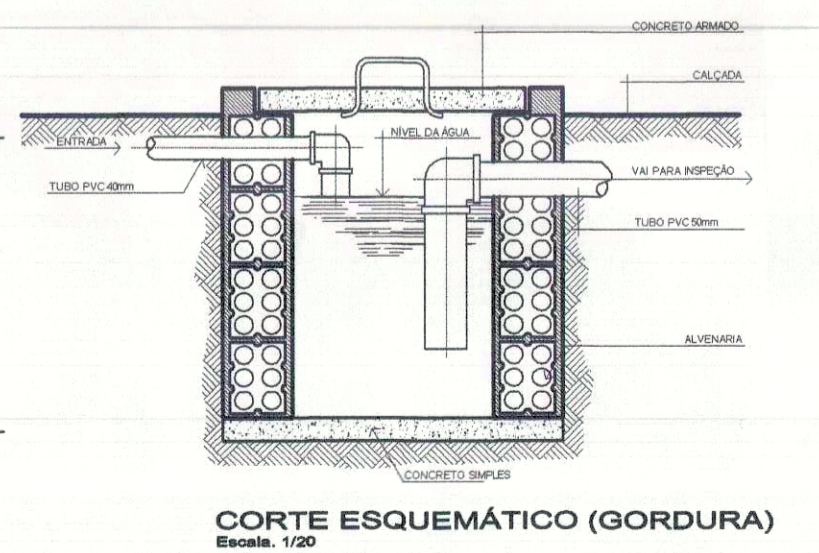
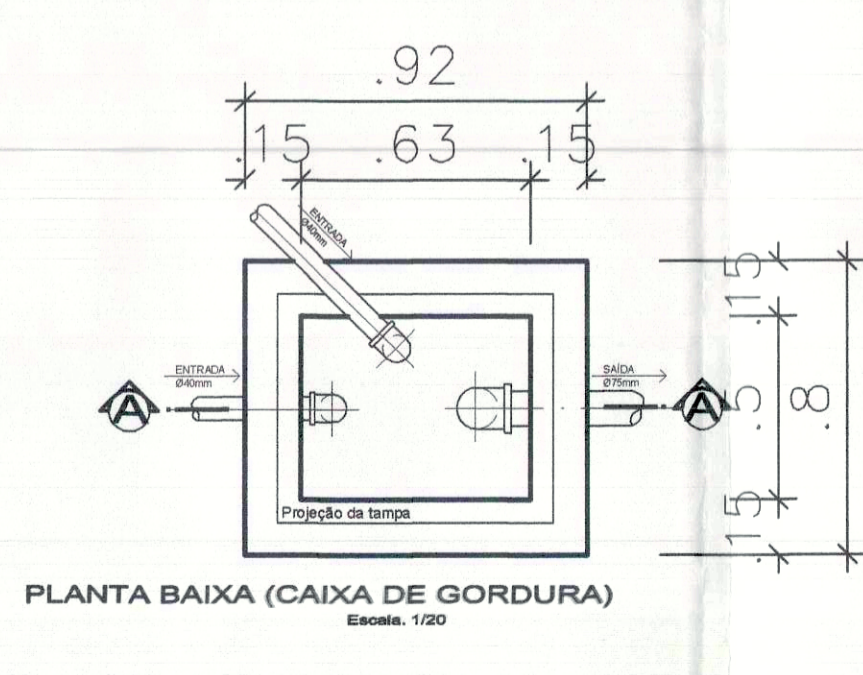
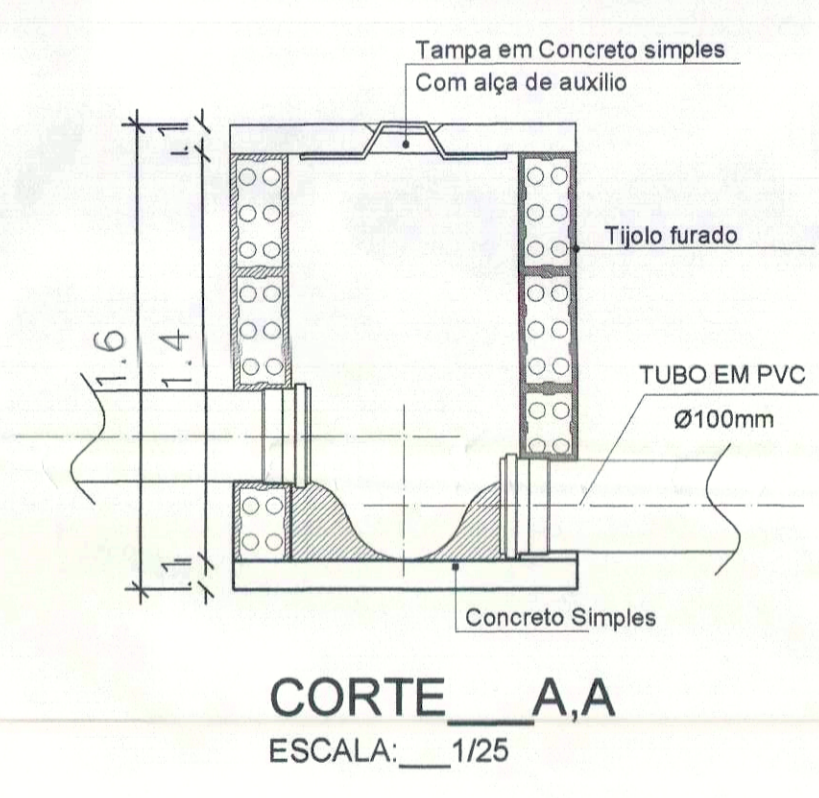
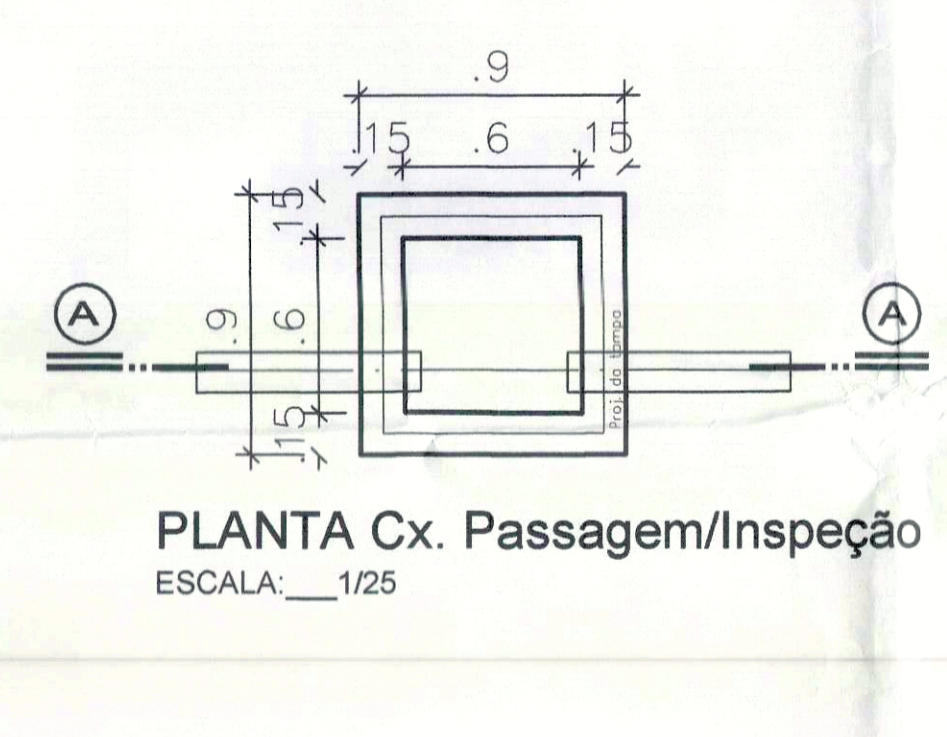
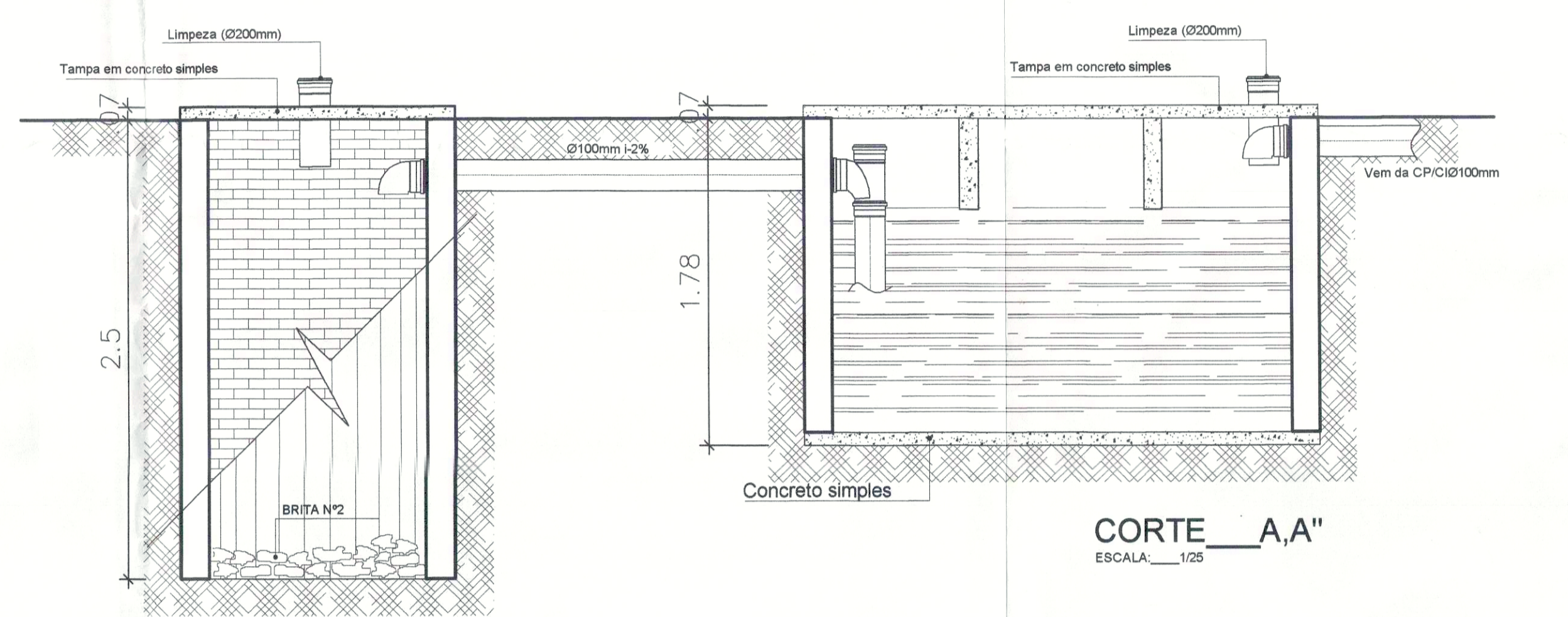
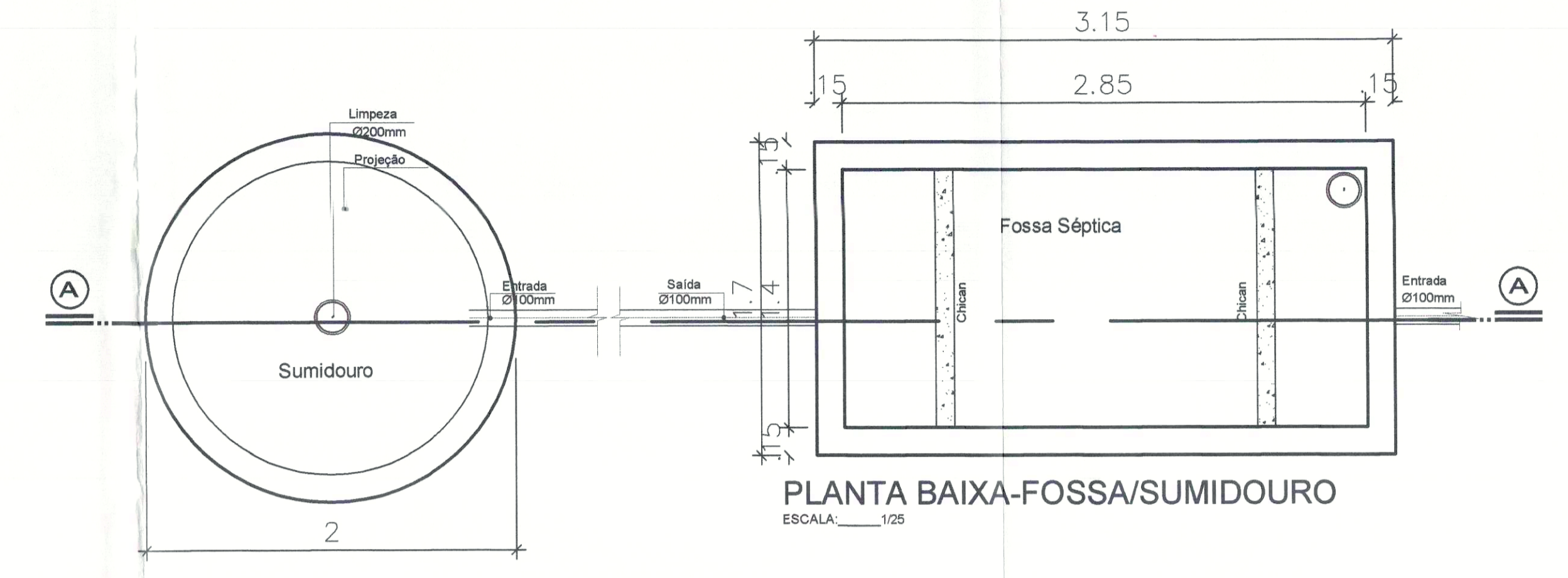
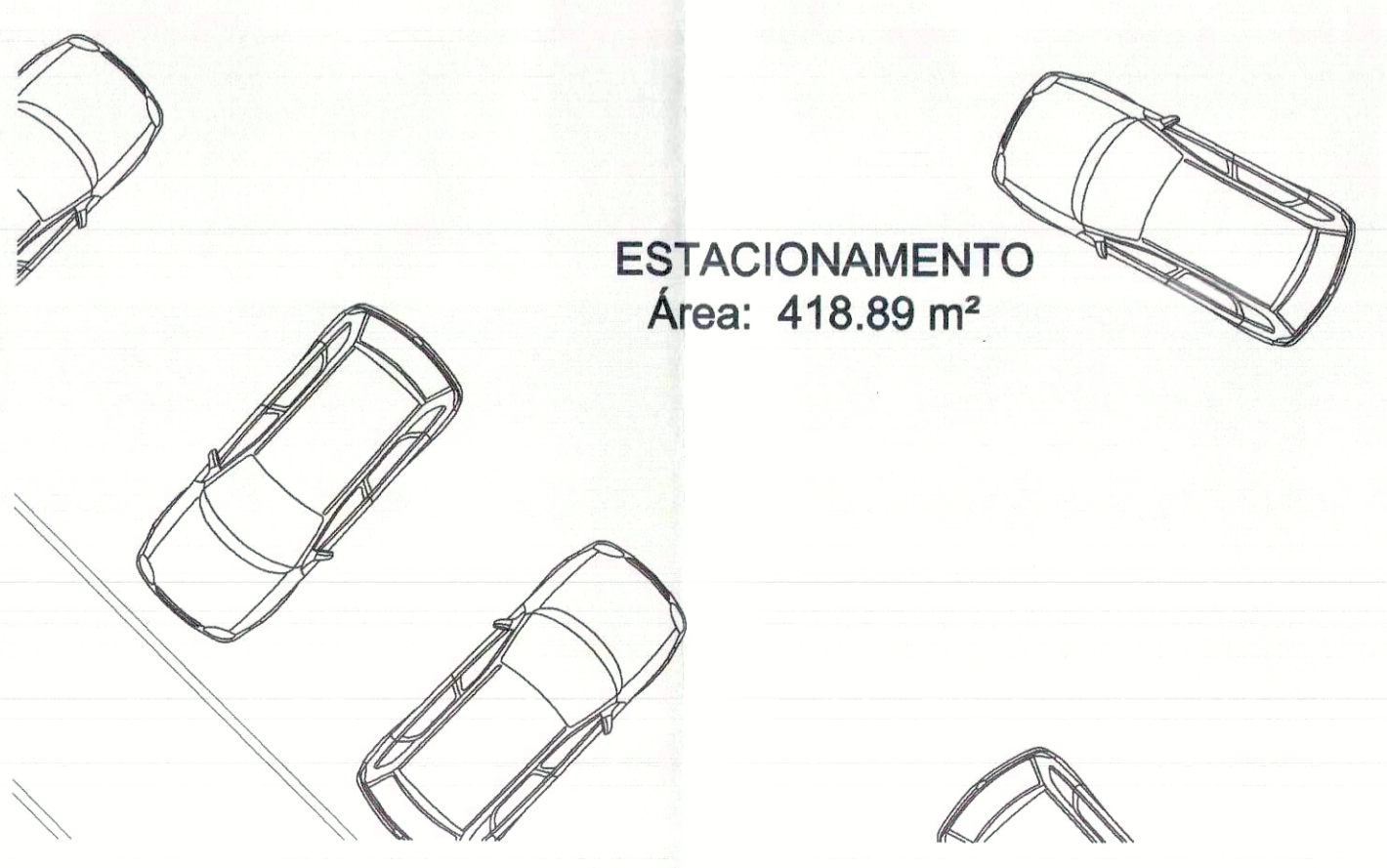


QUANTITATIVO ARSO 111			
Stija	Parte	Un.	Quant.
E.78	Junção 45° Simples Esp. Série Normal DN 40	pc	2
E.89	Luva Simples Esp. Série Normal DN 100	pc	15
E.04	Tubo Esgoto de PVC Esgoto Série Normal DN 100 (m)	m	103,20
E.67	Luva Simples Esp. Série Normal DN 50	pc	11
E.44	Joelho 90° Esp. Série Normal DN 50	pc	2
C.18	Cabeça Sifonada Quadrada c/ 7 Entradas n°28 Alumínio 150 x 150	pc	9
E.53	Joelho 45° Esp. Série Normal DN 50	pc	25
E.43	Joelho 90° Esp. Série Normal DN 40	pc	49
E.62	Joelho 45° Esp. Série Normal DN 40	pc	4
E.17	Bucha Redução Esgoto Série Normal DN 50x40	pc	39
E.02	Tubo Esgoto de PVC Esgoto Série Normal DN 50 (m)	m	64,79
E.01	Tubo Esgoto de PVC Esgoto Série Normal DN 40 (m)	m	63,87
E.49	Joelho 90° Boc. c/ Anel Labial Série Normal DN 40x38	pc	34
E.86	Junção Rad. 45° Esp. Série Normal DN 100x50	pc	2
E.06	Anel de Vedação Esgoto DN 100	pc	15
E.46	Joelho 90° Esp. Série Normal DN 100	pc	7
E.79	Junção 45° Simples Esp. Série Normal DN 50x50	pc	5
E.74	T8 Redução Esgoto Série Normal DN 100x50	pc	8
E.55	Joelho 45° Esp. Série Normal DN 100	pc	4
E.06	Anel de Vedação Esgoto DN 50	pc	15
-	Tubo Extensível Universal (SIBO)	pc	34



PLANTA DE BAIXA
ESC: 1/75

ESTACIONAMENTO
Área: 418,89 m²



PREFEITURA	CREA
	CBM/TO

PREFEITURA MUNICIPAL DE PALMAS
SECRETARIA MUNICIPAL DE SAÚDE
ASSESSORIA DE ARQUITETURA

PROJETO SANITÁRIO EXECUTIVO Folha: **ÚNICA**

Proprietário: SECRETARIA MUNICIPAL DE SAÚDE - SEMUS
Endereço: Cx. 103 Sul, Rua SO 07, Lote 03 - Palmas/TO

Outra: UNIDADE DE SAÚDE DA FAMÍLIA (ARSO 111)
Endereço: ARSO 111, APM - 13, ALAMEDA 17 - PALMAS - TO

ÁREAS	PROPRIETÁRIO	CREA: 112000000-71	SECRETARIA MUNICIPAL DE SAÚDE
TERRENO: 1.940,05m²	AUTOR DO PROJETO: CREA: 14185030P		
ÁREA CONSTRUÍDA: 466,48m²	RESPONSÁVEL TÉCNICO: CREA:		ENGRº CIVIL SÉRGIO GOES MONTEIRO FILHO
TX. DE OCUPAÇÃO: 25,54%	FUNÇÃO RESPONSÁVEL: CREA:		

Escala: INDICADA data: MARÇO/2011 Desenho: SANDRA CONCEIÇÃO Renda:

CONTEÚDO:
PLANTA BAIXA
DETALHE SUMIDOURO
DETALHE FOSSA SÉPTICA
DETALHE CAIXA DE PASSAGEM
QUANTITATIVO

SHP
ENGENHARIA LTDA
sergiogoesmonteiro@hotmail.com
(83) 8404.9901